

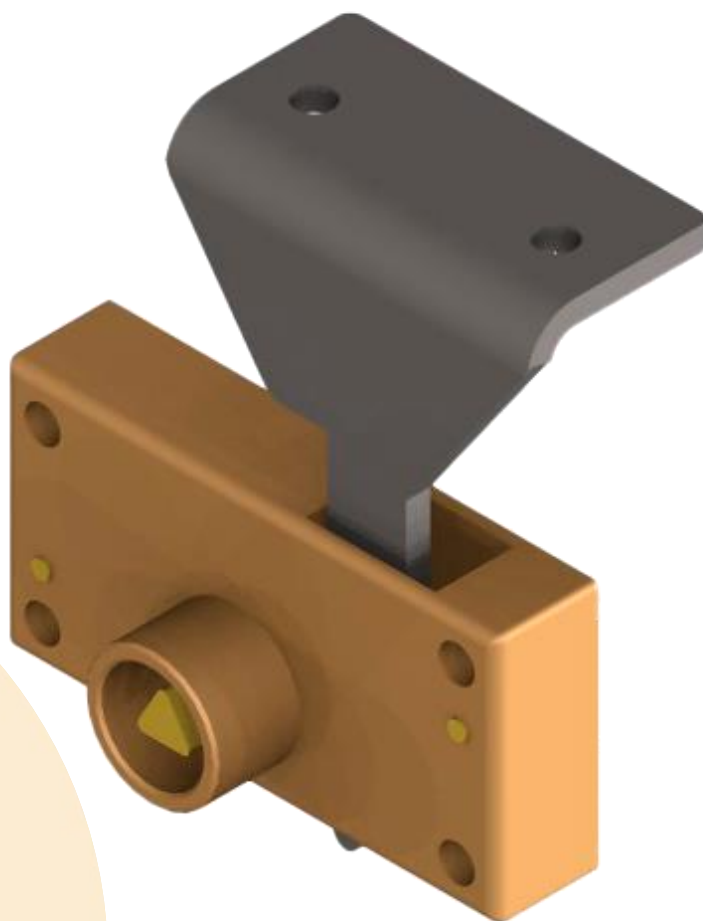
# INSTRUKTION

## BYTE AV LÅSHAKE & KISTA K1, K2, K3 & K4

MOLOK CLASSIC 1G

Innehåll:

- 1st låshake
- 2st blindnit
- 1st låskista
- 4st skruv
- 4st mutter
- 1st trekantsnyckel

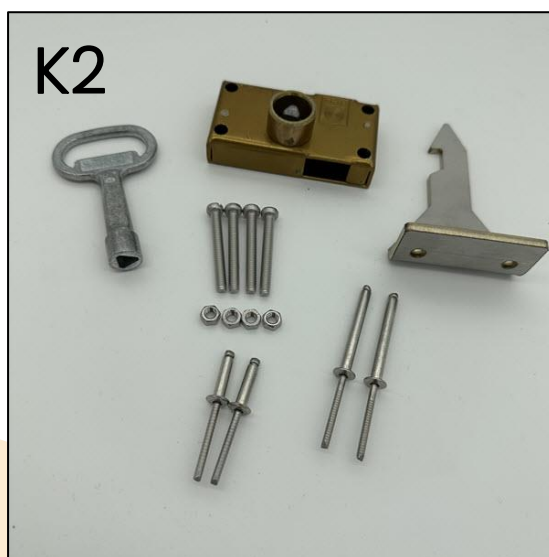


# INSTRUKTION

## BYTE AV LÅSHAKE & KISTA

MOLOK CLASSIC - STÅENDE INKASTLUCKA

### Olika låssatser

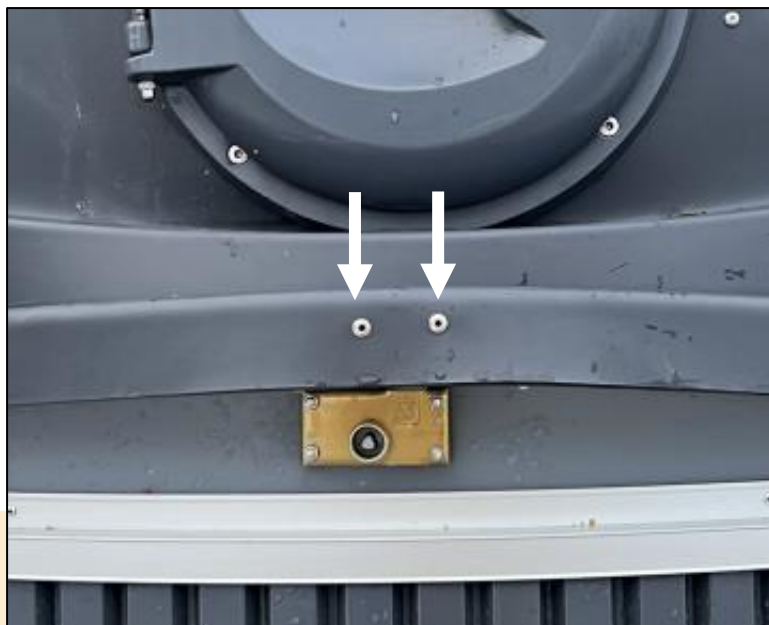


# INSTRUKTION

## BYTE AV LÅSHAKE & KISTA

MOLOK CLASSIC - STÅENDE INKASTLUCKA

K1 låshake monteras på utsidan av lockkanten.



K2, K3 & K4 låshake monteras på ovansidan av lockkanten.



# INSTRUKTION

## BYTE AV LÅSHAKE & KISTA

MOLOK CLASSIC - STÅENDE INKASTLUCKA

- 1 Skruva fast låskistan så hålet (på ovansidan av låskistan) hamnar i mitten av behållaren - sett framifrån.

Montera låskistan dikt an mot underkant av stödring.



- 2 För att låshake skall kunna låsa i låskistan behöver ett spår fräsas/sågas ut stödringen.

Gör spåret lite större än låshaken.



- 3 Nita fast låshake med blindnit.

Viktigt att låshaken placeras rakt ovanför trekantslåset. Mät ut höjd- & sidledsmått på låshake innan du nitar fast!

Det är okej att använda distanser, exempelvis plåtbit/brickor, för att justera placering av låshake.

